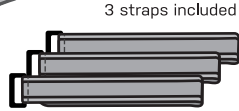
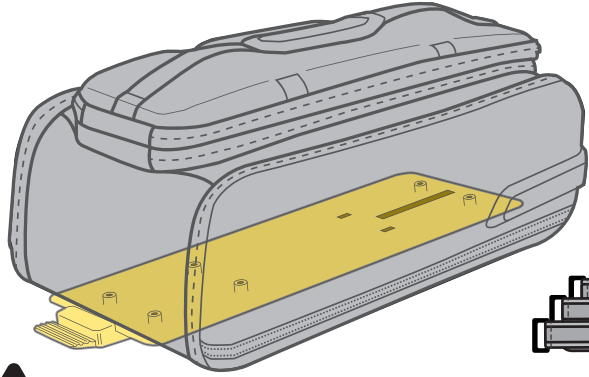




E-XPLORER TRUNKBAG

PREPARE TO RIDE

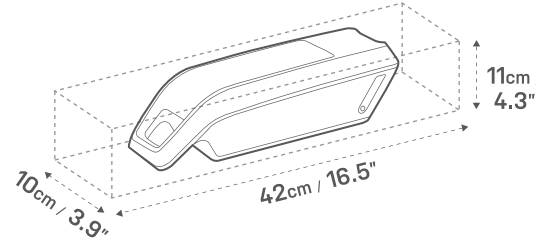
EN DE FR ES IT PL JP KR CH



COMPATIBLE BATTERY

KOMPATIBLE AKKUS / COMPATIBILITÉ BATTERIE / BATERÍA COMPATIBLE / BATTERIA

COMPATIBILE / KOMPATYBILNA BATERIA / 호환 가능한 배터리 / 適用電池



e-BIKE BATTERY COMPATIBILITY

Bosch PowerPack 300/400/500 WH	Yamaha 400/500 WH	Shimano Steps E8000 418/540/630 WH	Brose 630 WH
2.9 - 3.5 kg	2.9 kg	2.9 - 3.5 kg	3.5 kg



E-Xplorer TrunkBag is **NOT COMPATIBLE** with MTX QuickTrack racks.

E-Xplorer TrunkBag ist **NICHT KOMPATIBEL** mit MTX QuickTrack® Gepäckträgern.

E-Xplorer TrunkBag **N'EST PAS compatible** avec les porte-bagages MTX QuickTrack.

E-Xplorer TrunkBag **no es compatible** transportines MTX QuickTrack

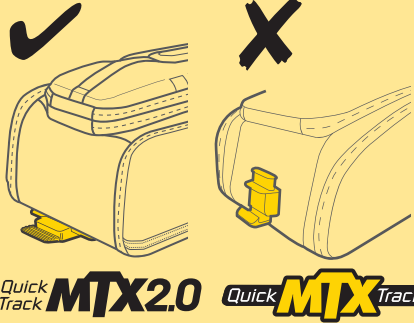
E-Xplorer TrunkBag **NON è compatibile** con i portapacchi MTX QuickTrack.

E-Xplorer TrunkBag **NIE JEST kompatybilny** z bagażnikami MTX QuickTrack.

エクスプローラートランクバッグは、MTXクイックトラック システムを採用したキャリアーとの互換性はありません。

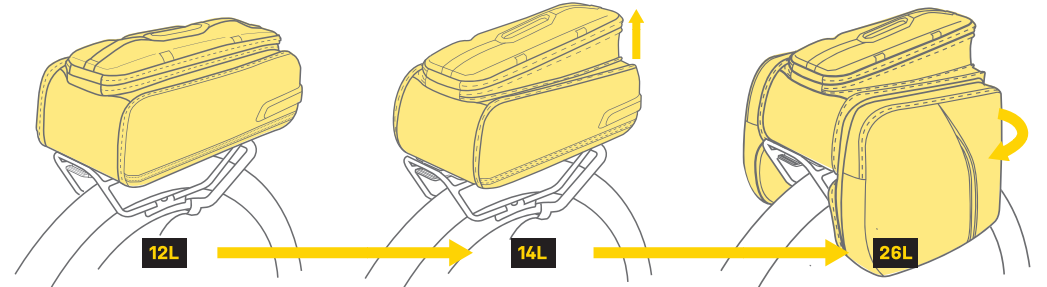
E-Xplorer TrunkBag은 MTX QuickTrack 랙과 호환되지 않습니다.

E-Xplorer TrunkBag 與 MTX QuickTrack 系列貨架不共用



CAPACITY

KAPAZITÄT / CAPACITÉ / CAPACIDAD / CAPACITÀ / POJEMNOŚĆ / 容量 / 확장 가능한 가방

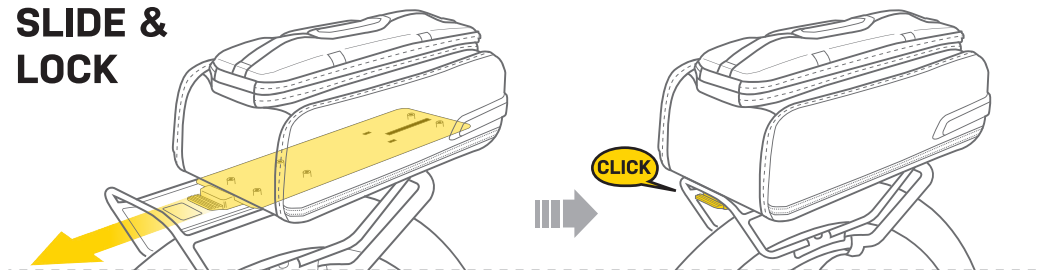


INSTALLATION

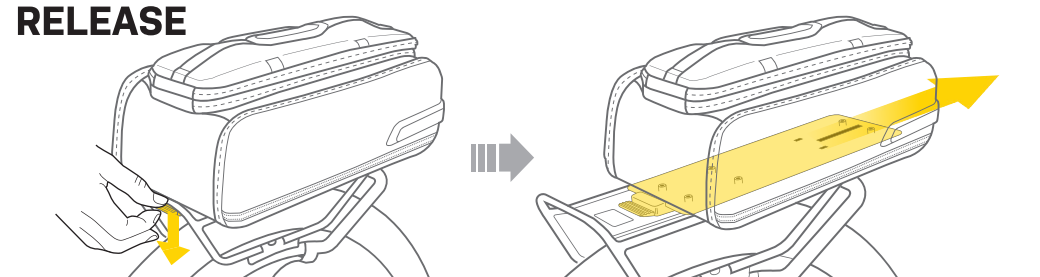
BEFESTIGUNG / INSTALACIÓN / MONTAŻ / MONTAGGIO /

使用方法 / 스페이서 변경 방법 / 安裝說明

SLIDE & LOCK



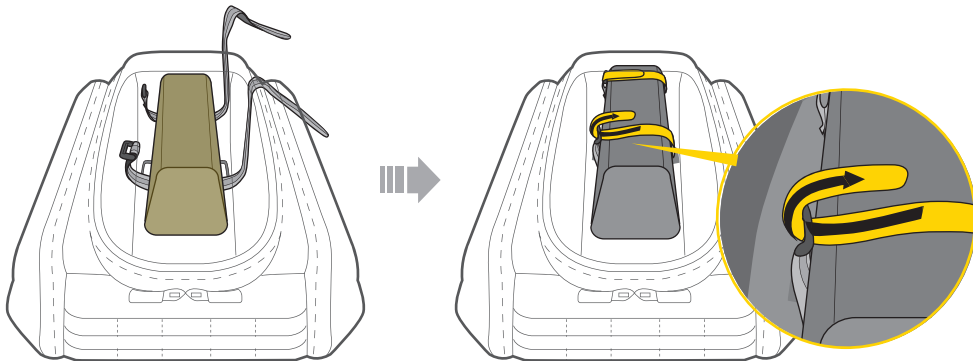
RELEASE



BATTERY STORAGE

ANWEISUNGEN ZUM TRANSPORT VON AKKUS / INSTRUCTION DE

STOCKAGE DE LA BATTERIE / INSTRUCCIONES PARA GUARDAR LA BATERÍA / ISTRUZIONI
POSIZIONAMENTO BATTERIA / INSTRUKCJA PRZECHOWYWANIA BATERII / 배터리 보관 방법 /
電池收納說明

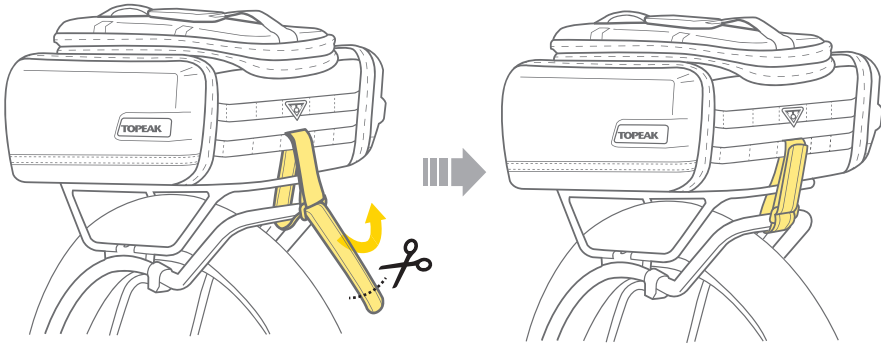




E-XPLORER TRUNKBAG

PREPARE TO RIDE

INSTALL SECURITY STRAP



MOLLE STRAPS

To attach rear lights and other accessories

Zur Befestigung von Rücklichtern und anderem Zubehör
 Pour fixer les feux arrière et autres accessoires
 Para colocar luces traseras y otros accesorios
 Per l'attacco di luci posteriori e altri accessori
 Do mocowania tylnego oświetlenia i innych akcesoriów
 リアライトなどのアクセサリの取り付けに使用します。
 후미등 또는 기타 액세서리 장착이 가능한 MOLLE STRAPS
 可夾掛尾燈織帶

SECURITY STRAP

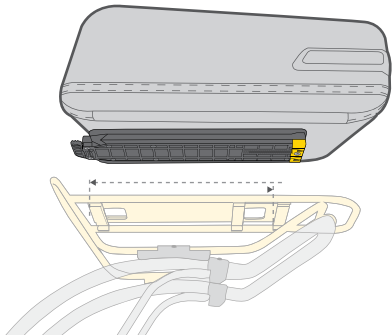
For added security on rough terrain (Included)

Für zusätzliche Sicherheit auf rauem Untergrund (inkl.)
 Pour plus de sécurité sur terrain accidenté (Inclus)
 Para aumentar la seguridad en terrenos más duros (Incluido)
 Per una maggiore sicurezza sui terreni irregolari (incluso)
 Dla większego bezpieczeństwa w trudnym terenie (w komplecie)
 段差の多い地形で安全に走行するために使用します。(本製品に付属)
 가랑의 흔들림을 줄여주는 스트랩이 포함되어 있습니다
 使用Tetrarack系列產品時可綁上隨附的織帶增加安全性

ADJUSTING PLATE RECEIVER

EINSTELLEN DES FIX-PADS /

AJUSTER LE PATIN DE FIXATION / AJUSTAR PARA COLOCAR PROTECCIÓN / REGOLARE IL CUSCINETTO DI FISSAGGIO / WYREGULUJ PODKŁADKĘ MOCUJĄCĄ 固定パッド位置の調整 / 고정 패드 조정 / 調整鎖固墊



The plate receiver provides additional stability when the mounting position is adjusted to fit over certain rack length.

Das Fix-Pad sorgt bei korrekter Einstellung an die jeweilige Schienenlänge für zusätzliche Stabilität.

Le patin de fixation offre une stabilité supplémentaire lorsque la position de montage est ajustée pour s'adapter aux différentes longueurs de porte-bagages.

La almohadilla de protección ofrece más espacio y estabilidad al ajustar la posición de montaje

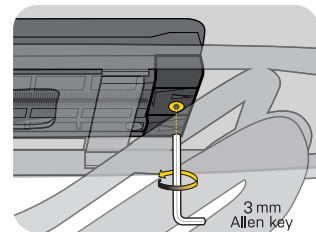
Il cuscinetto di fissaggio fornisce una maggiore stabilità quando la posizione di montaggio è regolata per adattarsi a una determinata lunghezza del portapacchi.

Podkładka mocująca zapewnia dodatkową stabilność kiedy pozycja montażowa jest dostosowana do określonej długości bagażnika.

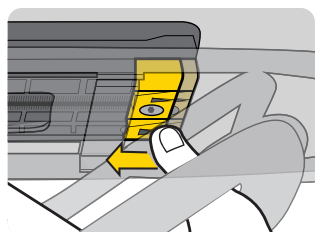
使用するキャリアーの天板の長さに合わせて固定パッドの取り付け位置を調整することで安定性を高めることができます。

고정 패드는 특정 랙에 안정적으로 장착 할 수 있게장착 위치를 조절 할 수 있습니다.

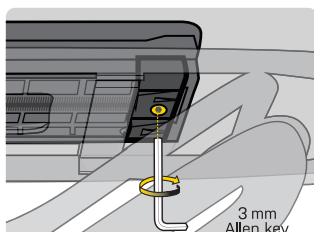
根據貨架長度，可調整圖中黃色的鎖固墊位置讓包袋更穩固



Slightly loosen the bolt
 Schraube leicht lösen
 Dévisser légèrement la visse
 Desaflojar tornillo con suavidad
 Allentare leggermente la vite
 Lekko poluzuj śrubę
 볼트를 약간 풀어주십시오.
 稍微鬆開螺絲



Push the plate receiver forward to secure.
 Fix-Pad zum Sichern bis an die Schiene schieben.
 Appuyer vers l'avant sur la fixation pour la sécuriser
 Empujar la almohadilla de fijación hacia adelante para asegurar.
 Spingere in avanti il cuscinetto di fissaggio per mettere in sicurezza
 Pchnij podkładkę w przód, aby zabezpieczyć.
 고정 패드를 앞으로 밀어 고정하십시오.
 向前推固定鎖固墊



Retighten bolt
 Schraube festziehen
 Serrer la visse
 Apretar tornillo
 Stringere di nuovo la vite
 Dokrećić śrubę
 볼트를 다시 조이십시오.
 將螺絲鎖固

WARRANTY

2-year Warranty: All mechanical components against manufacturer defects only.

Warranty Claim Requirements

To obtain warranty service, you must have your original sales receipt. Items returned without a sales receipt will assume that the warranty begins on the date of manufacture. All warranties will be void if the product is damaged due to user crash, abuse, system alteration, modification, or used in any way not intended as described in this manual.

* The specifications and design are subject to change without notice.

Please contact your Topeak dealer with any questions. For USA customer service, call: 1-800-250-3068 www.topeak.com

GEWÄHRLEISTUNG

2 Jahre Gewährleistung auf alle verbauten Teile, jedoch nur gegen Herstellermängel.

Gewährleistungsanspruch

Sie benötigen Ihren Originalkaufbeleg um den Gewährleistungs-Service zu erhalten. Bei Artikel die ohne Kaufbeleg eingeschendet werden, wird davon ausgegangen, dass die Gewährleistung mit dem Herstellungsdatum beginnt. Alle Gewährleistung-ansprüche werden ungültig, wenn der Artikel auf Grund eines Unfalls beschädigt oder zweckentfremdet wurde, Systemänderungen oder andere Veränderungen vorgenommen wurden oder der Artikel anderweitig verwendet wurde als in diesem Handbuch beschrieben.

* Änderungen in Design und Eigenschaft bedürfen keiner vorherigen Ankündigung.

Topeak Produkte sind ausschließlich im Fahrradfachhandel erhältlich. Bitte nehmen Sie Kontakt mit Ihrem nächsten Topeak Händler auf, um offene Fragen zu klären. Für Kunden in Deutschland, Tel. 0261-899998-28 Homepage: www.topeak.de

GARANTIE

Garantie de 2 ans : toutes parties mécaniques contre tout défaut de fabrication.

Réclamation de la garantie

Pour bénéficier de notre service de garantie, vous devez être en possession de la facture d'achat originale. Si le produit nous est retourné sans cette facture d'achat, nous considérons la date de fabrication comme début de la garantie. Toute garantie sera considérée comme nulle si le produit a été endommagé suite à une chute, à un abus, une surcharge, à un quelconque changement ou modification ou à une utilisation autre que celle décrite dans ce manuel.

* Les spécifications et l'apparence peuvent être sujettes à certaines modifications.

Contactez votre revendeur Topeak si vous avez la moindre question. For USA customer service, call : 1-800-250-3068 www.topeak.com

GARANTÍA

Disponen de 2 años de garantía : Todos los componentes mecánicos con algún defecto de fabricación.

Requerimientos para Reclamación de Garantía

Para obtener los servicios de Garantía, tiene que disponer del justificante de compra original. En los artículos devueltos sin el justificante de compra se considerara como fecha de inicio de la garantía la fecha de fabricación. No se considerarán cubiertos por la garantía los artículos dañados por golpes, abuso, alteraciones del sistema, modificaciones o usado de otra manera o para otros usos a los descritos en este Manual.

* Las especificaciones y diseño están sujetos a cambios sin notificación previa.

Por favor, contacte con su vendedor Topeak para cualquier pregunta. www.topeak.com

GARANZIA

2 Anni di garanzia: solo per difetti elettronici e meccanici di fabbricazione.

Condizioni di garanzia

Per usufruire della garanzia è necessario essere in possesso dello scontrino originale di acquisto. In caso il prodotto ci venga restituito senza lo scontrino la garanzia decorrerà dalla data di fabbricazione. La garanzia decade qualora il prodotto venga danneggiato da uso improprio, sovraccarico, modifiche o utilizzato in maniera diversa da quella descritta nelle presenti istruzioni d'uso.

* Le caratteristiche del prodotto possono essere cambiate senza preavviso.

I prodotti Topeak sono in vendita nei negozi specializzati per ciclisti. Per ogni richiesta o chiarimento rivolgetevi al rivenditore Topeak più vicino. Sito web: www.topeak.com

GAWARANCJA

2 lata gwarancji: Na wady fabryczne wszystkich części mechanicznych.

Warunki korzystania z gwarancji

Aby uzyskać serwis gwarancyjny, należy posiadać oryginalny dowód zakupu. Gdy produkt reklamowany jest bez paragonu zakładamy, że gwarancja rozpoczyna się od daty produkcji. Wszystkie gwarancje są nieważne jeśli produkt został uszkodzony na skutek wypadku, nadużycia, zmiany, modyfikacji lub wykorzystywany w jakikolwiek sposób niezgodny z opisanym w niniejszej instrukcji.

* Specyfikacja i projekt mogą ulec zmianie bez powiadomienia.

W przypadku jakichkolwiek pytań kontaktuj się ze sprzedawcą lub importerem Topeak.

保証期間

ご購入日より2年間：製造上の欠陥による機械部品の不良が対象です。

保証の請求

保証を受けるには、ご購入日の日付の入った領収書が必要です。領収書なしで保証を受ける場合の保証期間は製造年月日から起算させていただきます。お客様の事故などによる外的要因、誤使用、改造、およびこの取扱説明書に従わない本来の用途以外のご使用による故障は保証を受けられません。故障した製品は故障状況を明記して、お買上げの販売店へお持ちください。お送りになる場合の送料はお客様にてご負担をお願いします。

* スペックやデザインは改良のため予告なく変更されることがあります。

トピーク製品は全国有名自転車店でお買い求めいただけます。ご購入は、最寄りのトピーク正規販売店へどうぞ。 Website: www.topeak.jp

품질보증

제한적 2년 품질 보증 : 소비자 과실을 제외한 제조과정상 모든 요인에 대하여 2년간 보증합니다.

품질 보증을 위한 필요조건

품질 보증 서비스를 받으실려면, 반드시 원본 구매 영수증을 제시해야 합니다. 구매 영수증이 없는 경우, 모든 제품은 그 제품의 가장 최초의 제조일로부터 3개월 후를 구입일로 인정합니다. 본 제품을 사용 중 외부로부터 손상되었거나 사용자의 오용, 남용, 임의 개조, 변경 또는 사용설명서에서 기술한 내용이 맞지 않게 사용된 경우 품질 보증을 받을 수 없습니다.

* 제품의 재질이나 디자인은 사전공지 없이 변경될 수 있습니다.

토피크의 제품은 전문 대리점에서 구입 가능합니다. 제품문의 : (주)하이랜드스포츠 TEL. 031-8022-7510 홈페이지 : www.hlsc.co.kr, www.topeak.com

產品保固

保固要求
 申請保固期限中的服務，須檢具購買時之發票，若無法提供

，則其保固期限將自製造日期開始算起。若因使用者不慎摔壞、使用不當、自行改裝、更改系統或未能按照說明書上的正確操作方式，本產品將不被列入保固範圍。

* 本公司保固產品規格變更之權利。

Topeak 產品相關的資訊，請洽詢 Topeak 當地授權的經銷商

網址 : www.topeak.com